

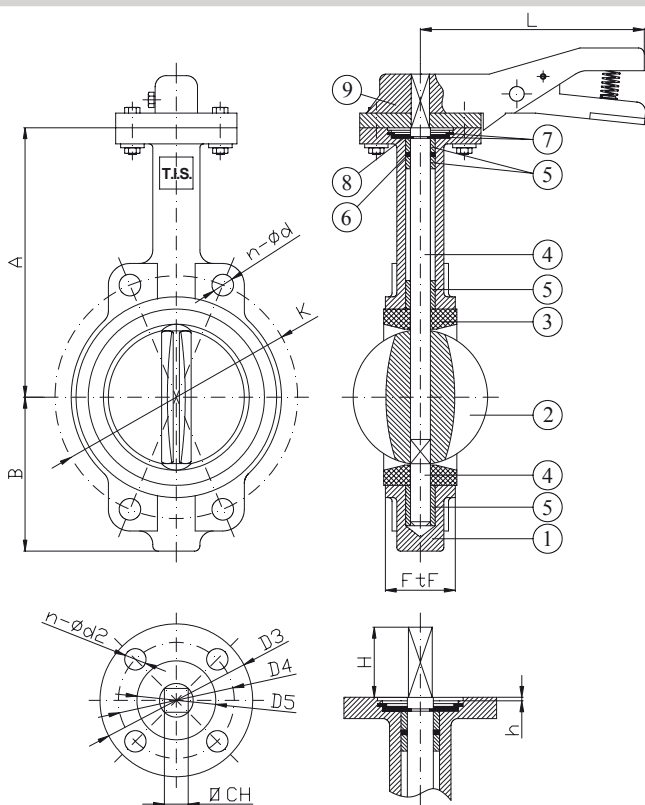
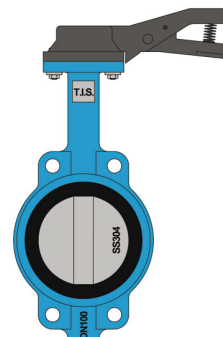


PN 10/16 - Art. D104 EPDM Q
 PN 10/16 - Art. D104 NBR Q
 PN 10/16 - Art. D106 EPDM Q
 PN 10/16 - Art. D106 NBR Q

**ПОВОРОТНЫЙ ЗАТВОР «БАТТЕРФЛЯЙ»
 ТИП WAFER PN 10/16**

ПРИМЕНЕНИЕ:

Водоснабжения, отопления, системы пожарной безопасности.



СТАНДАРТНОЕ ИСПОЛНЕНИЕ: EN 593
ВНЕШНИЙ ВИД: EN 558-1 Serie20
ФЛАНЦЫ: EN 1092-2
TESTS: EN 12266
ВЕРХНЯЯ ПОЛКА: ISO 5211
РАБОЧАЯ ТЕМПЕРАТУРА: EPDM ≤ 120°C NBR ≤ 80°C

ДЕТАЛЬ	МАТЕРИАЛ	
	Art. D104	Art. D106
1 КОРПУС	GJL 250	GJS 400
2 ДИСК	GJS 400	НЕРЖ.СТАЛЬ AISI 304
3 ОПОРНАЯ ПОВЕРХНОСТЬ	РЕЗИНА NBR	
4 ШТОК	НЕРЖ. СТАЛЬ AISI 420	
5 ВТУЛКА	PTFE	
6 УПЛОТНИТЕЛЬНОЕ КОЛЬЦО	РЕЗИНА NBR	
7 SIEGER	СТАЛЬ	
8 ШАЙБА	НЕРЖ. СТАЛЬ AISI 304	
9 РЫЧАГ	ЛИТОЕ ЖЕЛЕЗО	

АНТИКОРРОЗИЙНАЯ ЗАЩИТА:

Все чугунные поверхности покрыты эпоксидной смолой небесно-голубого цвета, толщиной минимум 250µm.

DN	K	n-ød		D3	D4	D5	n-ød2	h	CH	H	A	B	L	FtF	W(kg)
		PN10	PN16												
40	110	4-19	4-19	70	50	35	4-7	3	9	32	140	70	210	33	2.6
50	125	4-19	4-19	90	70	50	4-9	4	11	32	161	80	210	42	3.4
65	145	4-19	4-19	90	70	50	4-9	4	11	32	175	89	210	46	4.2
80	160	4-19	8-19	90	70	50	4-9	4	11	32	181	95	210	46	4.4
100	180	8-19	8-19	90	70	50	4-9	4	14	35	200	114	210	52	5.6
125	210	8-19	8-19	90	70	50	4-9	4	14	35	213	127	260	55	6.9
150	240	8-23	8-23	90	70	50	4-9	4	14	35	226	139	260	56	8.7
200	295	8-23	12-23	125	102	70	4-12	4	17	40	270	165	260	62	14.7